



Aristo® Tech 5-13

*Automatiskt avbländande svetshjälm med slipläge.
Hög optisk kvalitet och låg vikt för bästa komfort.*

Aristo® Tech 5-13 är en aktiv svetshjälm för professionell MIG/MAG-, TIG- och MMA-svetsning från låga till höga strömstyrkor. Vid svetsning bländar svetshjälmen av automatiskt till inställd mörkhetsgrad DIN 5-13. Steglöst justerbar känslighet och fördröjning underlättar för svetsningen. Inbyggt slipläge som standard.

Högsta optiska klass

Aristo® Tech hjälmen rekommenderas för svetsare med höga krav på optisk kvalitet. Enligt oberoende testinstitut klassas hjälmen 1-1-1 enligt EN 379.

Vid svetsning bländar Aristo® Tech hjälmen automatiskt av till inställd mörkhetsgrad mellan DIN 5-13. Detta gör hjälmen utmärkt för MIG/MAG-, TIG och MMA-svetsning, inkl. TIG-svetsning vid låga strömstyrkor och MIG/MAG svetsning med rörtråd vid höga strömstyrkor.

Förenklad inställning med Quick Set™

Quick Set™ förenklar justeringen av mörkhetsgrad och känslighet. Bara tryck på vredet under pågående svetsning så ökas/minskas det inställda värdet. För ökad tydlighet visas det inställda värdet på kassetten digitala display.

Digital display – avancerad teknolgi



Aristo® Tech hjälmens kassett är byggd på den senaste teknologin, vilket kombinerar högsta kvalitet med relativt lågt pris. För svetsaren visas aktuella inställda värden tydligt. Känslighet kan ställas in i 8 olika lägen, inkl slipläge då "Grind" visas i displayen. Fördröjningen, dvs tiden från mörk till ljus, anges i tiondelars sekunder från 0,1–3,5s.



- Aktiv svetshjälm för MIG/MAG-, MMA- och TIG-svetsning. Bländar automatiskt till inställd mörkhetsgrad.
- Digital display visar inställda värden.
- Steglöst justerbar mörkhetsgrad DIN 5 – 13.
- Justerbar känslighet och fördröjning gör att svetsaren får korrekt inställning för varje situation.
- Inbyggt batteri, med energisparfunktion, som laddas av solceller. Batteriet håller hjälmens livslängd.
- Låg vikt, endast 490 g.
- Robust ergonomiskt huvudbindsle håller svetshjälmen i position i alla svetslägen.
- Levereras i tre klarlackade hjälmskal, klassiskt svart, tufft ESAB-gult eller i vitt.
- CE-godkänd enligt både EN 379 och EN 175.

Tekniska data

Siktfält storlek, B x H:	96 x 48 mm
Vikt, totalt:	490 g
Mörkhetsgrad:	DIN 5-13 (steglöst)
Mörkhetsgrad ej aktiverad:	DIN 4 (inkl slipläge)
Mörkhetsgrad, justering:	Vred på hjälmens utsida
Känslighet justering:	Vred på hjälmens utsida
Fördröjning, justering:	Knapp på kassetten inuti hjälmen
Reaktionstid vid +25°C:	0,0001 ms
Reaktionstid vid +55°C:	0,000085 ms
Fördröjningsintervall:	0,1 – 3,5 s
UV / IR skydd:	UV15 / IR14
Arbetstemperatur:	-5°C till +55°C
Användningsområde:	MIG/MAG-svetsning MMA-svetsning TIG-svetsning Plasmaskärning Gassvetsning & gasskärning
Energi försörjning:	Inbyggt batteri i kassetten, som laddas av solceller.
CE-godkänd enligt:	EN 379 och EN 175
Klassning enligt EN 379	1 – 1 – 1 – 3



Beställningsinformation

Aristo® Tech 5-13 svart	0700 000 353
Aristo® Tech 5-13 gul	0700 000 354
Aristo® Tech 5-13 vit	0700 000 355

Förstoringsglas Aristo® Tech/New-Tech™/Origo™-Tech

Dioptri +1,0	0700 000 084
Dioptri +1,5	0700 000 085
Dioptri +2,0	0700 000 086
Dioptri +2,5	0700 000 087

Förstoringsglaset monteras på hjälmens insida, adapter krävs inte.

Extra läderskydd mot svetssprut

Bröstskydd, läder	0700 000 062
Huvud och bröstskydd, läder	0700 000 063

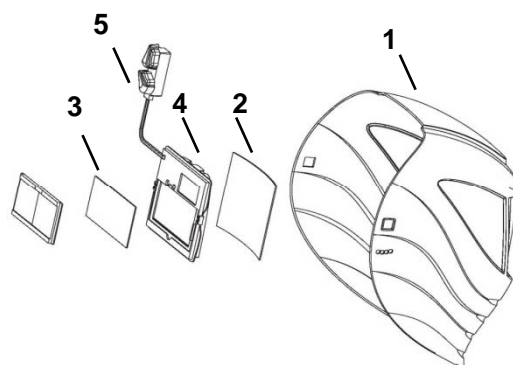
Monteras på hjälmens under resp överkant

Reservdelar och slitdelar

1	Hjälmskal Aristo® Tech gul	0700 000 365
1	Hjälmskal Aristo® Tech svart	0700 000 366
1	Hjälmskal Aristo® Tech vit	0700 000 367
*	Huvudbindsle Aristo® Tech	0700 000 368
*	Svettband Aristo® Tech	0700 000 369
2	Skyddsglas utsida Aristo®Tech/Eye-Tech	0700 000 010
2	Skyddsglas utsida reptåligt	0700 000 370
3	Skyddsglas insida Aristo® Tech	0700 000 371
4	Kassett Aristo® Tech 5-13	0700 000 372
	inkl. potentiometer och 2 vred	
5	Potentiometer Aristo® Tech 5-13	0700 000 373



Quick Set™ förenklar justeringen av mörkhetsgrad och känslighet. Bara tryck på vredet under pågående svetsning så ökas (+) / minskas (-) det inställda värdet. För ökad tydlighet visas det inställda värdet på kassetterns digitala display.



ESAB Sverige AB
Box 8004
402 77 GÖTEBORG
Tel. 031 50 95 00
Fax 031 50 94 30

www.esab.se



The ESAB group
is certified
according to
ISO 14001 &
OHSAS 18001